

# JAFÖ

## GOLV- VATTENLÅS

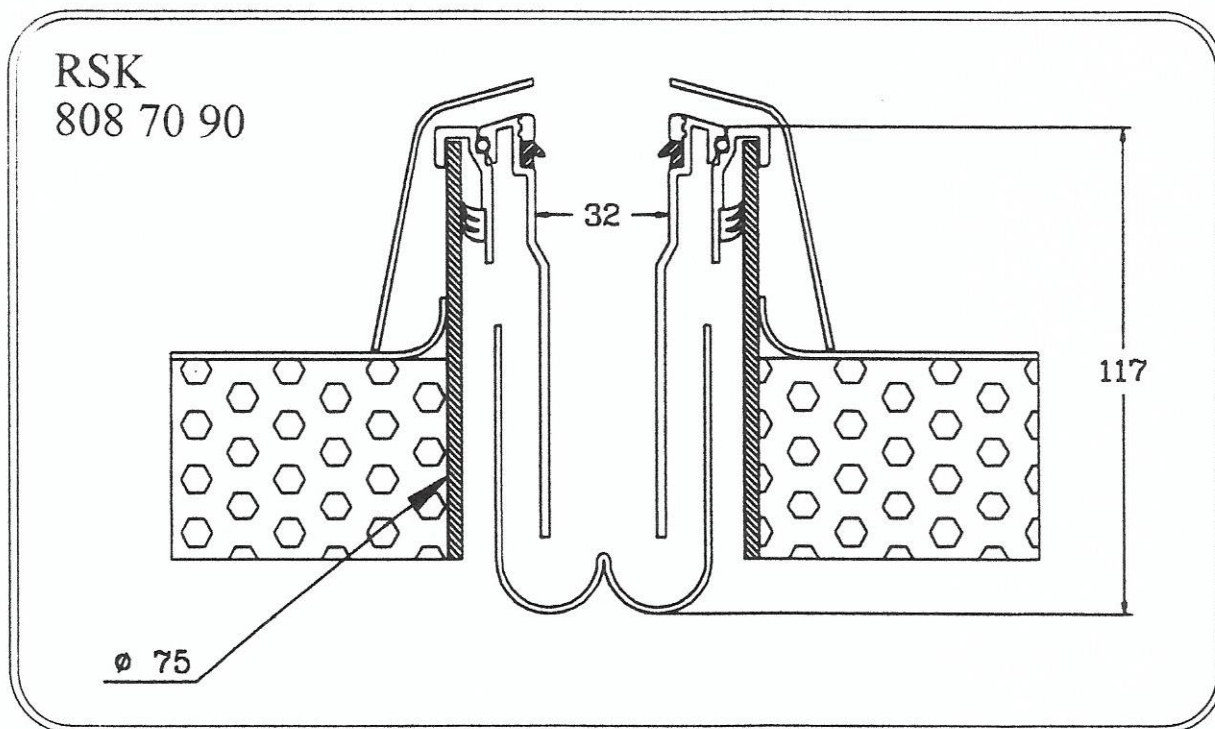


Golvvattenlåset som passar i slätändan på ett 75mm plaströr eller MA 75. Mattläggarens favorit då han kan göra riktig GVK anslutning med uppvik mot röret och golvhuv som döljer.

Jafö AB, Höstbruksvägen 15, 226 60 Lund  
Tel 046-320095 Fax 046-304845

# JAFÖ

# JAFØ GOLVVATTENLÅS



Enkel anslutning då golvvattenlåset passar i slätänden på 75 mm plast- eller gjutjärnsrör.

Slätänden kapas ca 40 mm över golvet. Mattläggaren kan nu göra sin mattanslutning i enlighet med GVK-reglerna, dvs att mattan viks upp 15 mm mot röret. Golvvattenlåset trycks ned i röret och huven sätts på och döljer då mattanslutningen. Ett 32 mm rör passar ned i vattenlåset.



Vattenlåset är lätt att rensa. Över och underdel är isärtagbara. Tättningen är en O-ring. Hela vattenlåset går att lyfta upp ur röret. Tättningen mellan rör och vattenlås är en läpptätning.

Vid städning är det lätt att lyfta huven så att hela mattan kan torkas av.

Vattenlåset är lämpligt till bl. a.:

Tvättställ för att slippa klumpen under tvättstället. Röret kan här vinklas undan direkt och utrymmet under tvättstället går att använda.

Anslutning av tvättmaskin. Gör att man slipper skum som annars kan stiga upp i golvbrunnen.

Under utslagsbackar. Ger en enkel installation då man slipper golvbrunnen. Tänk på att utslagsbacken då skall ha bräddavlopp

Jafo AB, Høstbruksvägen 15, 226 60 Lund  
Tel 046-32 00 95 Fax. 046-30 48 45

**JAFØ**

# JAFÖ

## JAFÖ ANSLUTNINGSRÖR FÖR GV 75

RSK Artikel

808 70 92 JAFÖ anslutningsrör för GV 75

808 70 90 JAFÖ GV 75

Anslutningsröret består av ett bockat rör, diameter 32, en spilltratt, klammer för upphängning, distanser för anpassning och två stycken våtrumstätningar.

Längden på röret är anpassad så att spilltrattens översida hamnar ca 65 cm över golv.

Våtrumstätningarna gör att infästningen i väggen blir vattentät.

Anslutningsröret till Jafö's golvvattenlås GV 75 uppfyller Golvbranschens VåtrumsKontroll's (GVK) krav på att avståndet mellan rör och vägg skall vara minst 4 cm. Vill man ha ett större avstånd passar de i marknaden förekommande distanserna.

Jafö golvvattenlås GV 75 är avsett att sättas inuti slätänden på ett 75 mm avloppsrör.

Golvvattnelåsets inlopp är ett 32mm rör.

GV 75 levereras komplett med skyddshuv som skyddar och döljer mattans 15 mm uppvik mot röret enligt GVK.



Nu har grabbarna på JAFÖ gjort det igen

Distans med våtrumstätning

Spilltratt

Rör dia 32

Klammer med distans och våtrumstätning

GV 75 inkl huv

