

S

BRUKSANVISNING

Spiskåpa 824

SÅ HÄR ANVÄNDS SPISKÅPAN

Funktion fig 1

- A - Tryckknapp för belysning
- B - Vred för spjäll

Öppna spjället vid matlagning. Spjället stängs sedan automatiskt efter max 60 min eller genom att vredet vrids till 0.

SKÖTSEL

Rengöring

Spiskåpan torkas av med våt trasa och diskmedel. Filtret bör rengöras ca 2 gånger i månaden vid normal användning. Lossa filterkassetten **fig 2.** och tag isär den. Krama ur filterduken i varmt vatten blandat med diskmedel. Filterkassetten (med filterduk) kan även diskas i maskin. Någon gång per år bör spisfläkten rengöras invändigt. Drag loss fläkthjulet från motom, **fig. 3.** Torka invändigt med våt trasa och diskmedel. Fläkthjulet diskas i maskin eller genom blötläggning i maskindiskmedel. Fläkthjul och filter tryckes på plats efter rengöringen. (Snäpper fast.)

Risk för brand kan uppstå om bruksföremålet inte rengörs så ofta som anges

Byte av lampa / lysrör

Fäll ner skärmen. Lossa lampglaset genom att snäppena trycks mot fronten **fig 3.** Lampan/lysröret är nu åtkomligt för byte. (Kronljus med E14 sockel / lysrör sockel G 23)

Justering av frontskärm

I normala fall behövs ingen efterjustering av skärmen. Skulle den emellertid få svårt att stanna i nerfällt läge kan muttern på insidan av leden dras åt med en skiftnyckel. Se **fig 3 A.**

OM SPISKÅPAN INTE FUNGERAR

Service

Kontrollera att säkringen är hel.
Ring **Futurums serviceavdelning, 0912 / 105 10.**
Serviceavdelningen hjälper till att konstatera felet och an- en servicefirma så att Du får snabbaste och bästa service.

Produkten omfattas av gällande EHL-bestämmelser

TEKNISKA UPPGIFTER

S

Bredd:	70, 60 och 50 cm.
Övriga mått	se fig 4.
Elanslutning:	230 V ~ med skyddsjord.
Belysning:	Kronljus sockel E 14, 40 W
Belysning:	Lysrör sockel G 23
	11 W bredd 70 och 60 cm
	9 W bredd 50 cm

INSTALLATION

Avledning av utblåsningsluften skall utföras i enlighet med föreskrifter utfärdade av berörd myndighet. (Boverket)

Montering anslutningsstos med spjäll

Utluftdonet levereras inuti spiskåpan. Spjällaxeln A placeras i öglan under spjäll-locket, **fig 5.** Se till så att klackarna **B** hamnar under plåtkanten. Donet snäpper fast

Montering kåpa

Spiskåpan kan placeras under eller infälld i överskåp eller hyllfront, se framsidan respektive **fig 6** Den kan skruvas under skåpet eller i bakomvarande vägg. Skruv och plugg medföljer. Avståndet mellan spis och kåpa måste vara minst 42 cm. Vid gasspis ökas avståndet till 60 cm. (Volymdelen räknas ej.)

Ventilationen av rummet måste anordnas på fullgott sätt om spiskåpa och bruksföremål som matas med annan energi än elenergi ventilerar ut luft samtidigt. Spiskåpan kan även monteras med hjälp av konsol (Säljs som tillbehör.) Anvisning för montering av tillbehör medföljer dessa.

OBS! Vid efterinstallation av enskild kåpa, får kontroll-ventilen i imkanalens mynning ej avlägsnas.

Elektrisk installation

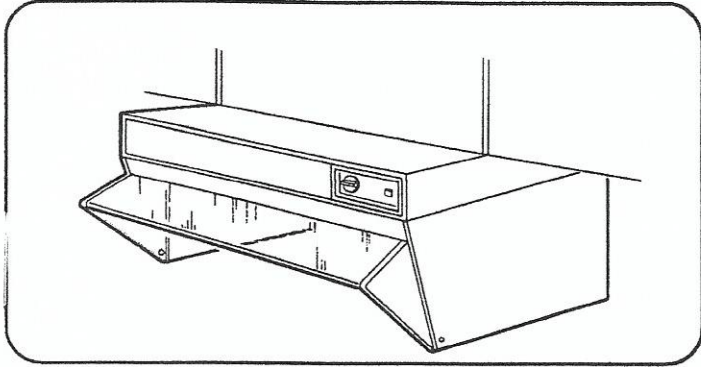
Spiskåpan levereras med sladd och jordad stickpropp för anslutning till jordat vägguttag.

Injustering

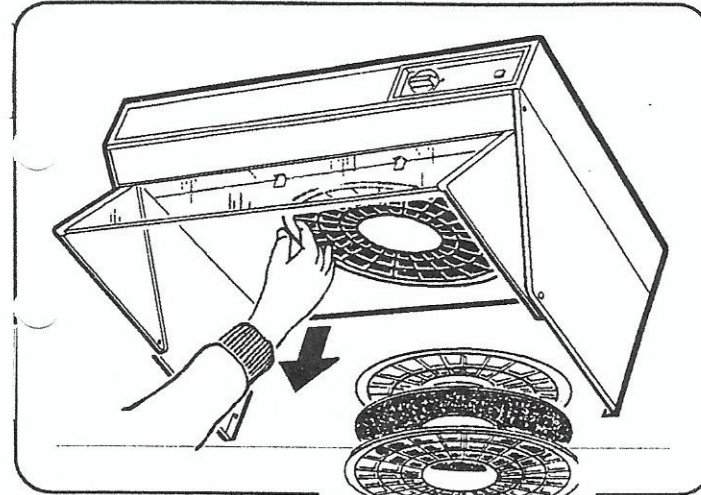
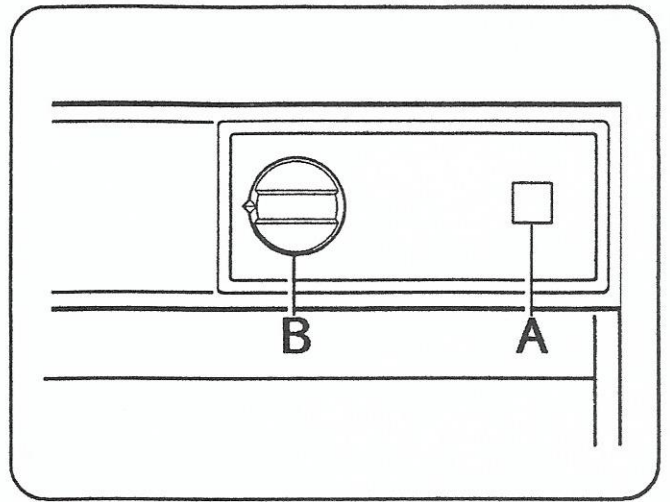
Se separat anvisning.

TILLBEHÖR

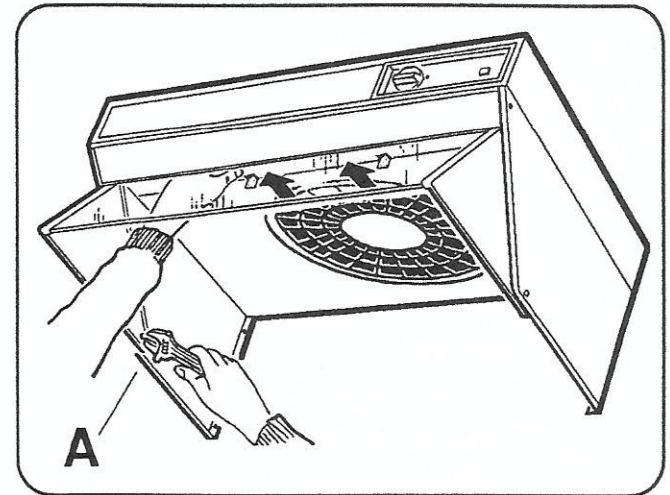
Trumsats för anslutning till imkanal.
Fläktöverskåp. (Skåphöjd 110 cm.)
Konsolsats.



1

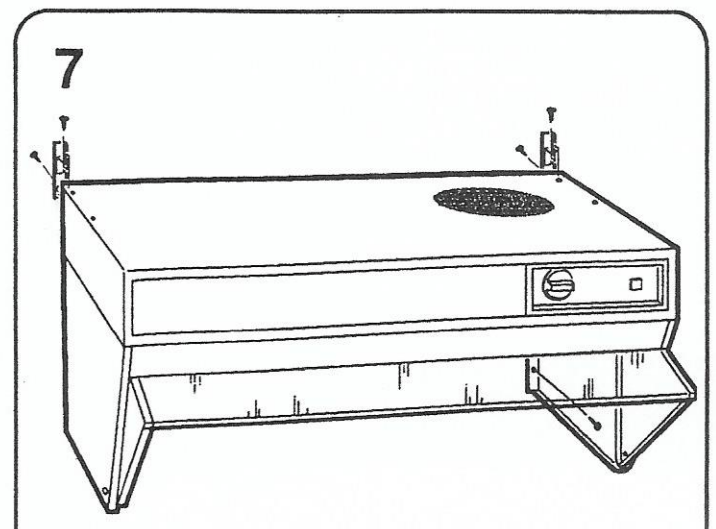
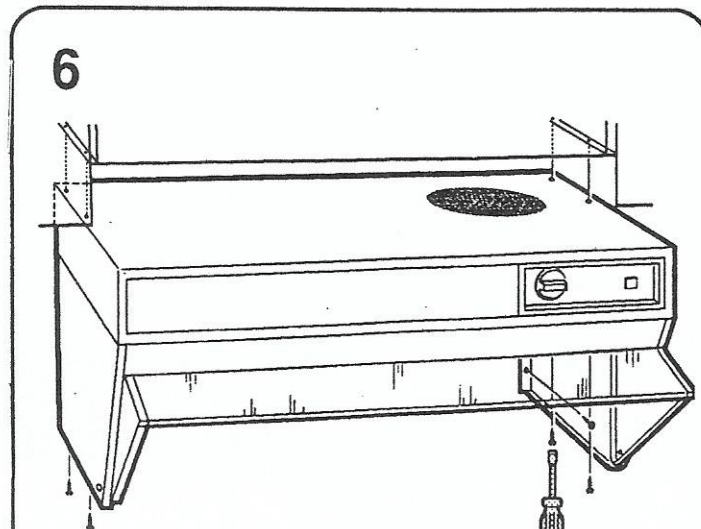
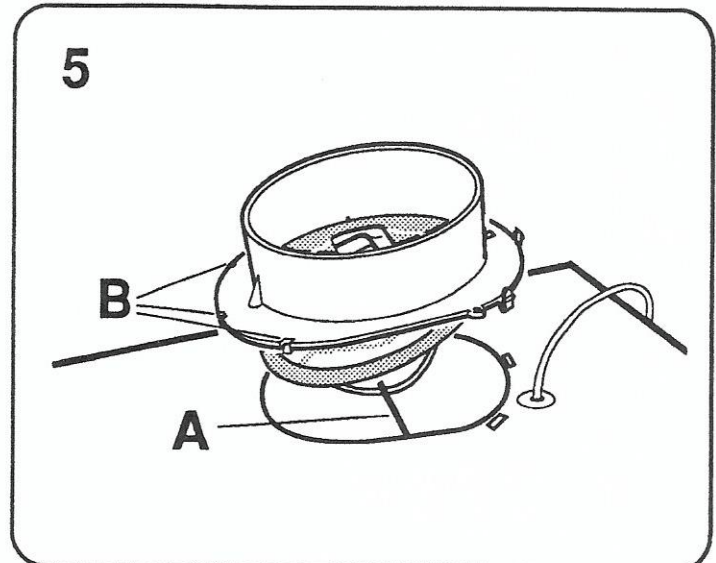


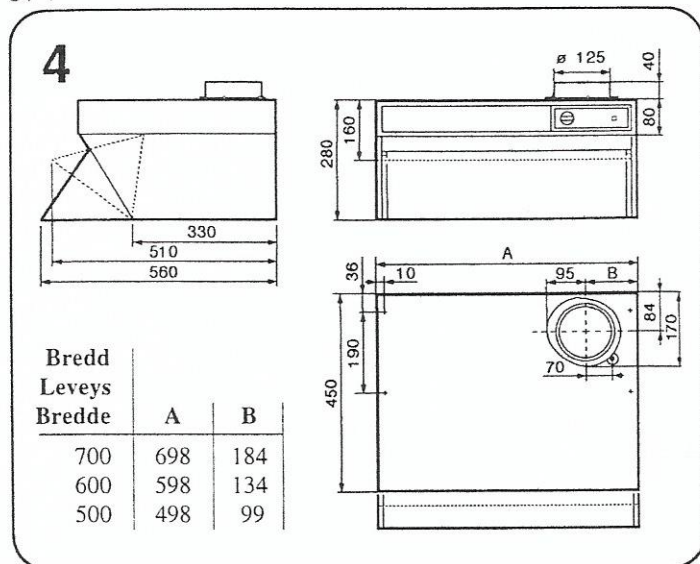
3



4

Bredd Leveys Bredde	A	B
700	698	184
600	598	134
500	498	99





TEKNISKA UPPGIFTER

Bredd:	70, 60 och 50 cm.
Övriga mått	se fig 4 .
Elanslutning:	230 V ~ med skyddsjord.
Belysning:	Kronljus sockel E 14, 4 0 W
Lyrbelysning:	Lysrör sockel G 23
	11 W bredd 70 och 60 cm
	9 W bredd 50 cm

INSTALLATION

Avledning av utblåsningsluften skall utföras i enlighet med föreskrifter utfärdade av berörd myndighet.
(Boverket)

Montering anslutningsstos med spjäll

Utluftdonet levereras inuti spiskåpan. Spjällaxeln **A** placeras i ögla under spjäll-locket, **fig 5**. Se till så att klackarna **B** hamnar under plåtkanten. Donet snäpper fast.

Montering kåpa

Spiskåpan kan placeras under eller infäld i överskåp eller hyllfront, se framsidan respektive **fig 6**. Den kan skruvas under skåpet eller i bakomvarande vägg. Skruv och plugg medföljer. Avståndet mellan spis och kåpa måste vara minst 42 cm. Vid gasspis ökas avståndet till 60 cm. (Volymdelen räknas ej.)

Ventilationen av rummet måste anordnas på fullgott sätt om spiskåpa och bruksföremål som matas med annan energi än elenergi ventilerar ut luft samtidigt.

Spiskåpan kan även monteras med hjälp av konsoler, **fig 7** (Säljs som tillbehör.)

Anvisning för montering av tillbehör medföljer dessa.

OBS! Vid efterinstallation av enskild kåpa, får kontrollventilen i imkanalens mynning ej avlägsnas.

Elektrisk installation

Spiskåpan levereras med sladd och jordad stickpropp för anslutning till jordad vägguttag.

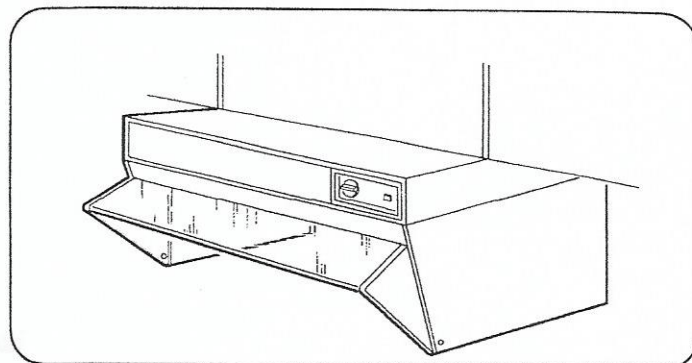
Injustering

Se separat anvisning.

TILLBEHÖR

Trumsats för anslutning till imkanal.
Fläktöverskåp. (Skåphöjd 110 cm.)
Konsolsats.

futurum
Futurum AB



BRUKSANVISNING Spiskåpa 824

S

SÅ HÄR ANVÄNDS SPISKÅPAN

Funktion **fig 1**

A - Tryckknapp för belysning
B - Vred för spjäll

Öppna spjället vid matlagning. Spjället stängs sedan automatiskt efter max 60 min eller genom att vredet vrids till 0.

SKÖTSEL

Rengöring

Spiskåpan torkas av med våt trasa och diskmedel. Filtret bör rengöras ca 2 gånger i månaden vid normal användning. Lossa filterkassetten **fig 2**, och tag isär den. Krama ur filterduken i varmt vatten blandat med diskmedel. Filterkassetten (med filterduk) kan även diskas i maskin. Någon gång per år bör spiskåpan rengöras invändigt. Filter tryckes på plats efter rengöringen. (Snäpper fast.)

Risken för brandspridning ökar om spiskåpan inte rengörs så ofta som anges.

Byte av lampa / lysrör

Fäll ner skärmen. Lossa lampglaset genom att snäppa trycks mot fronten **fig 3**. Lampan/lysröret är nu åtkomlig för byte. (Kronljus med E14 sockel / lysrör sockel G 23)

Justering av frontskärm

I normala fall behövs ingen efterjustering av skärmen. Skulle den emellertid få svårt att stanna i nerfällt läge kan muttern på insidan av leden dras åt med en skiftnyckel. Se **fig 3 A**.

OM SPISKÅPAN INTE FUNGERAR

Service

Kontrollera att säkringen är hel.
Ring Futurums serviceavdelning, 0912 / 40 500.
Serviceavdelningen hjälper till att konstatera felet och annan servicefirma så att Du får snabbaste och bästa service.

Produkten omfattas av gällande EHL-bestämmelser