

Skötsel och underhåll av täckmålade aluminiumklädda träfönster.

Fönstren är på insidan ytbehandlade med en tvåkomponents polyuretanfärg enligt SS 05 68 12 och gällande P-märkningsregler.

Kulör: NCS 0502-Y

Glans: 35

Den utvändiga aluminiumbeklädnaden är pulverlackerad med ett polyesterpulver.

Kulör: NCS 3060-Y70R

Glans: 60

Kulör: NCS 0502-Y

Glans: 60

Justering

Om fönsterbågen hänger ned i framkant eller inte sluter tätt, justeras detta med gångjärnen.

Om låskolvorna i spanjoletten går trögt åtgärdas detta genom att smörja kolvorna med till exempel vanlig motorolja.

Rengöring

Vid rengöring av fönsterbåge och karm kan de flesta allrengöringsmedel för målade ytor användas.

OBS!

- Rengöringsmedel som innehåller ammoniak skall ej användas
- Vid öppning av sidohängda fönster som överstiger en bredd av 1,5 meter, bör stödbockar användas.

Underhåll

Under normala förhållanden kräver fönstren inget periodiskt målningsunderhåll annat än vid eventuella skador. Som bättringsfärg vid skador kan Beckers Syntemax AG 223 i motsvarande kulör och glans användas.

0914 - 43800

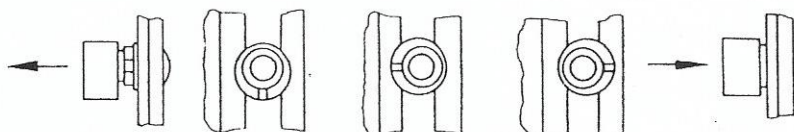
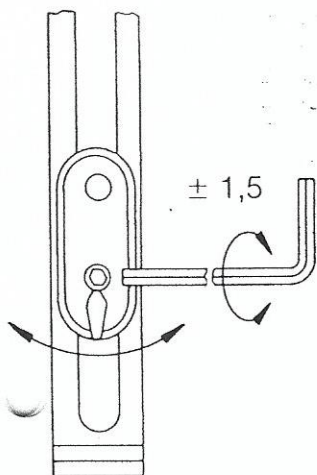
Justeringsanvisning

Anslagstrycket mellan båge och karm kan justeras enligt följande:

Kippregel

Kolv

$\pm 0,8$

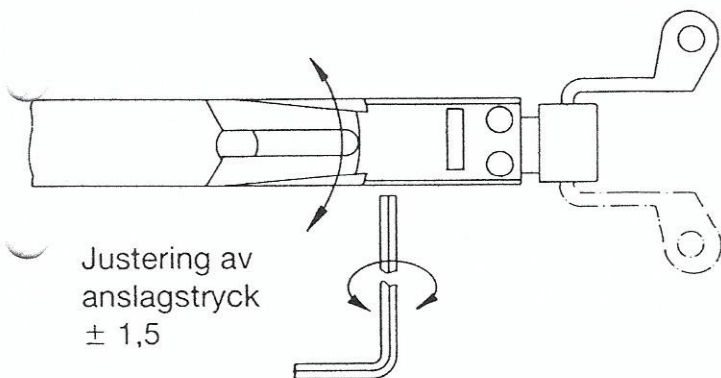
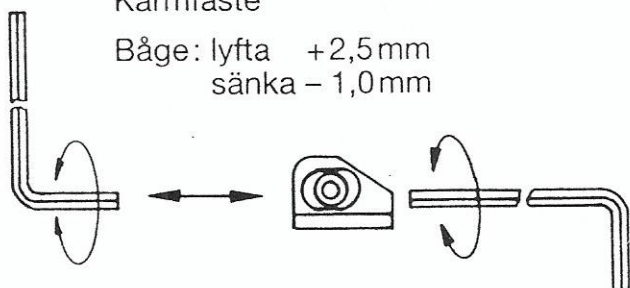


1. Drag ut den fjäderbelastade kolven.
2. Vrid kolven för att uppnå önskat anslagstryck.

Sax

Karmfäste

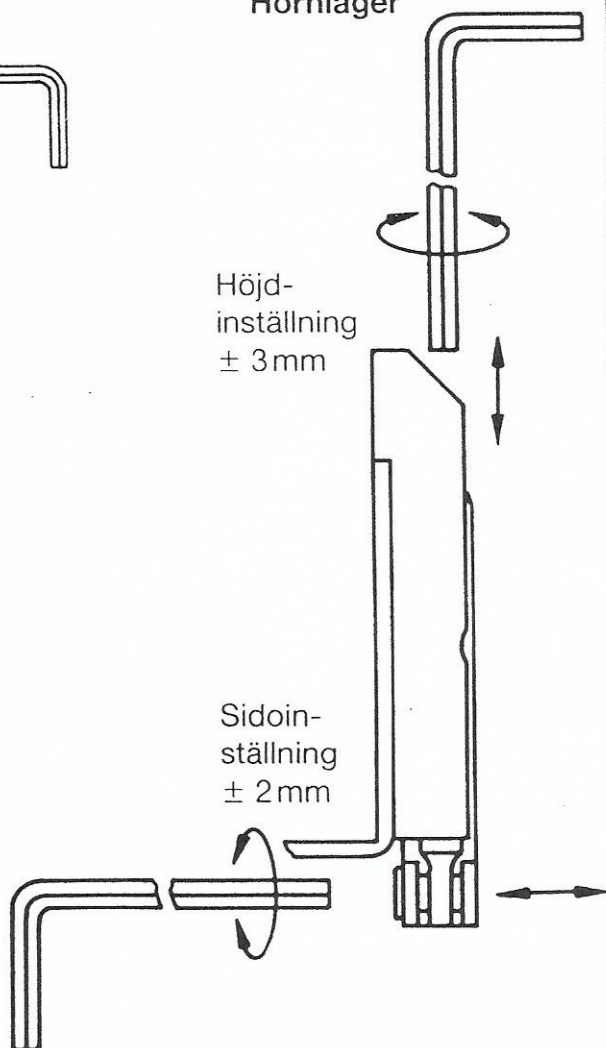
Båge: lyfta +2,5 mm
sänka - 1,0 mm



Hörnlager

Höjd-
inställning
 ± 3 mm

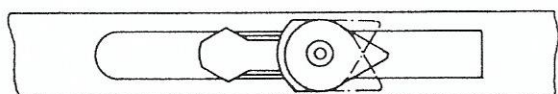
Sido-
ställning
 ± 2 mm



Tilldragningshjälp för större bågar

(från bågfalsbredd 1250 mm)

Inställning av kolv på kopplingskena.

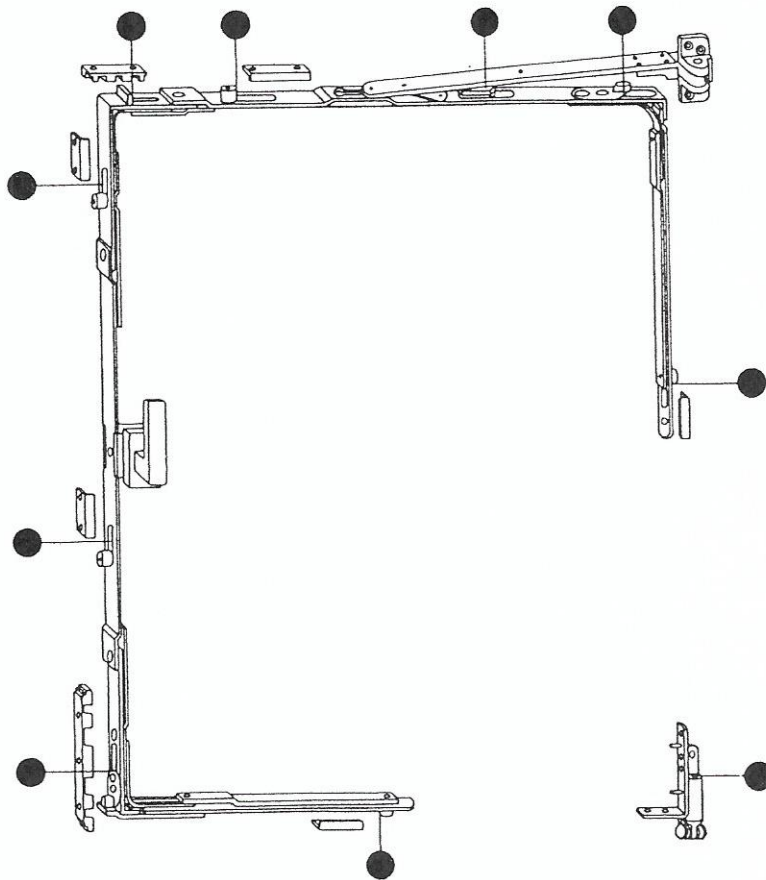


I neutralläge börjar tilldragningshjälpen från 18 mm öppning, som kan ökas stegvis till 28 mm genom att kolven lyftes och vrides.

Skötselråd

Detta fönster är utrustat med tvåvägsbeslag (Dreh/Kipp) av fabrikat Winkhaus. Beslaget är lätt att manövrera med god funktion vid rätt skötsel och injustering. Genom val av hög materialkvalitet och en väl utvecklad produktionsteknik borgar för lång livslängd.

En gång om året bör Winkhaus-beslaget infettas på nedan angivna punkter för att bibehålla funktionen och samtidigt minska slitaget.



**WINK
HAUS**